

Návod k LED svítidlu sTube



platný pro varianty

sTube mini

sTube 55 cm

sTube 110 cm

sTube135 cm

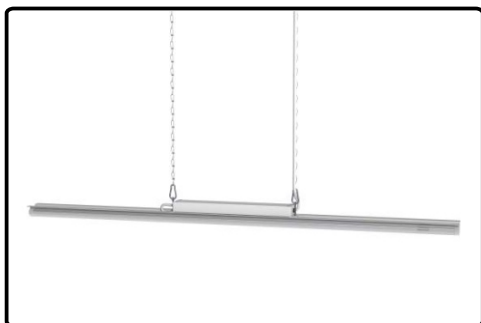


Děkujeme Vám za zakoupení našeho výrobku. Získali jste vysoce výkonné, kompaktní a úsporné svítidlo. Ponechte si tento návod k obsluze, abyste si jej mohli znovu kdykoliv přečíst!

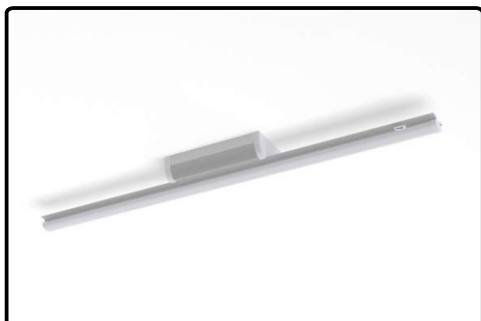
Způsoby zavěšení



A/ Přímo na strop, sController umístěn v pohledu nebo vzdáleně



B/ Zavěšení na řetízcích, sController umístěn přímo na sTube nebo vzdáleně



C/ Na strop, sController umístěn v hliníkovém pouzdru sFitting

Proudové zdroje sController

Popis

sControllers jsou spínané měniče střídavého napětí na stejnosměrný proud s vysokou účinností. Díky preciznímu systému řízení vynikají přesností a stabilitou výstupního proudu, který je prakticky nezávislý na kolísání síťového napětí či napětí na diodách. sControllers obsahují dvě nezávislé přepětové ochrany detekující práci naprázdno, které chrání jak připojené sTube, tak samotné měniče. Jsou odolné proti trvalému zkratu na výstupu.

Při detekci přepětí na výstupu dochází k automatickému zablokování činnosti měniče. Díky této vlastnosti se minimalizuje pravděpodobnost poškození sTube při náhodném rozpojení (studeném spoji) v obvodu. *Pro odemknutí je nutné vypnout přívod napájení ke zdroji a zdroj nechat po dobu alespoň 30s bez napájení.*

Instalace

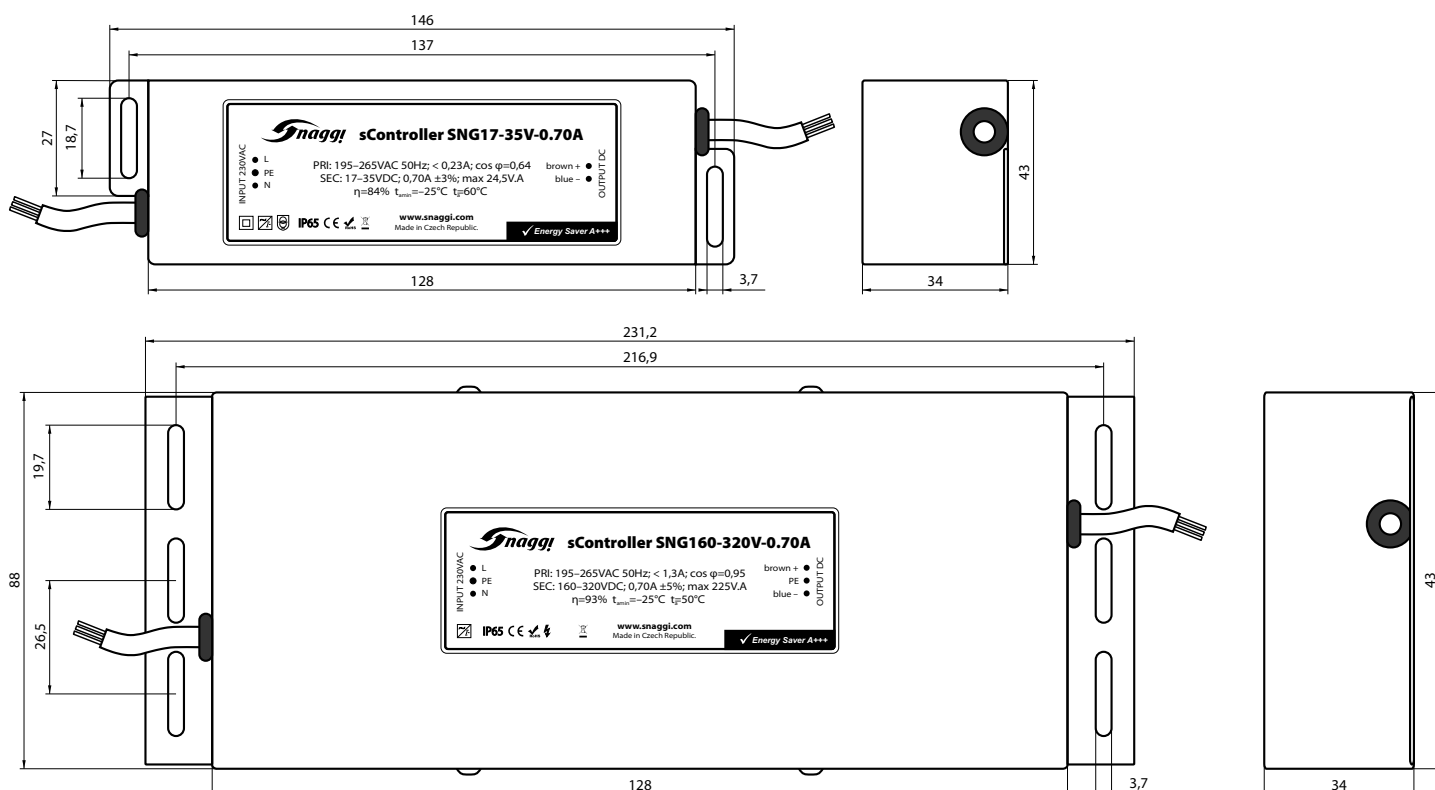
Zdroje jsou vestavěny v praktické kovové krabičce, která zajišťuje přenos tepla ze zdroje. Mechanické připevnění je možné pomocí dvou šroubů. *Dbejte na vhodné umístění, které zajistí dostatečný odvod tepla!* Elektrické připojení se provádí zapojením neodnímatelných kabelů. sTube se připojují zásadně k vypnutému zdroji. sTube nesmí být připojovány ke zdroji pracujícímu naprázdno ani v době bezprostředně následující po vypnutí nezátíženého zdroje. Pokud je zdroj nějakým nedopatřením spuštěn naprázdno, je nutné po vypnutí zdroje před připojením sTube vyčkat na pokles výstupního napětí. Výstup zdroje se přivádí přímo na sTube. Mezi zdrojem a sTube nesmí být použit vypínač. Vypínač lze použít pouze na přívodu ke zdroji. sController obsahuje napřívodu interní nadproudovou tavnou pojistku, není nutné používat další pojistku externí. Interní pojistku nelze vyměnit, přetaví se pouze při nevratné poruše zdroje. Pohyblivý přívod nelze nahradit. Jestliže se přívod poškodí, pak je nutné sController vyřadit.

Bezpečnostní upozornění

Proudové zdroje řady sController musí být instalovány výhradně elektrotechnicky kvalifikovanou osobou ve smyslu vyhlášky 50/1978 Sb. Ochrana před dotykem nebezpečných živých částí je plně v odpovědnosti fyzické či právnické osoby instalující zdroj v koncovém zařízení. Sekundární strana zdroje je galvanicky spojená se sítí!

Výrobce neodpovídá za vady vzniklé neodborným zacházením se svítidlem. Svítidlo musí být připojené k el. instalaci dle platných norem a nařízení.

Teplota okolí provozní	-25°C až +50°C
Stupeň krytí	IP65
Délka neodnímatelných kabelů	dle požadavků zákazníka



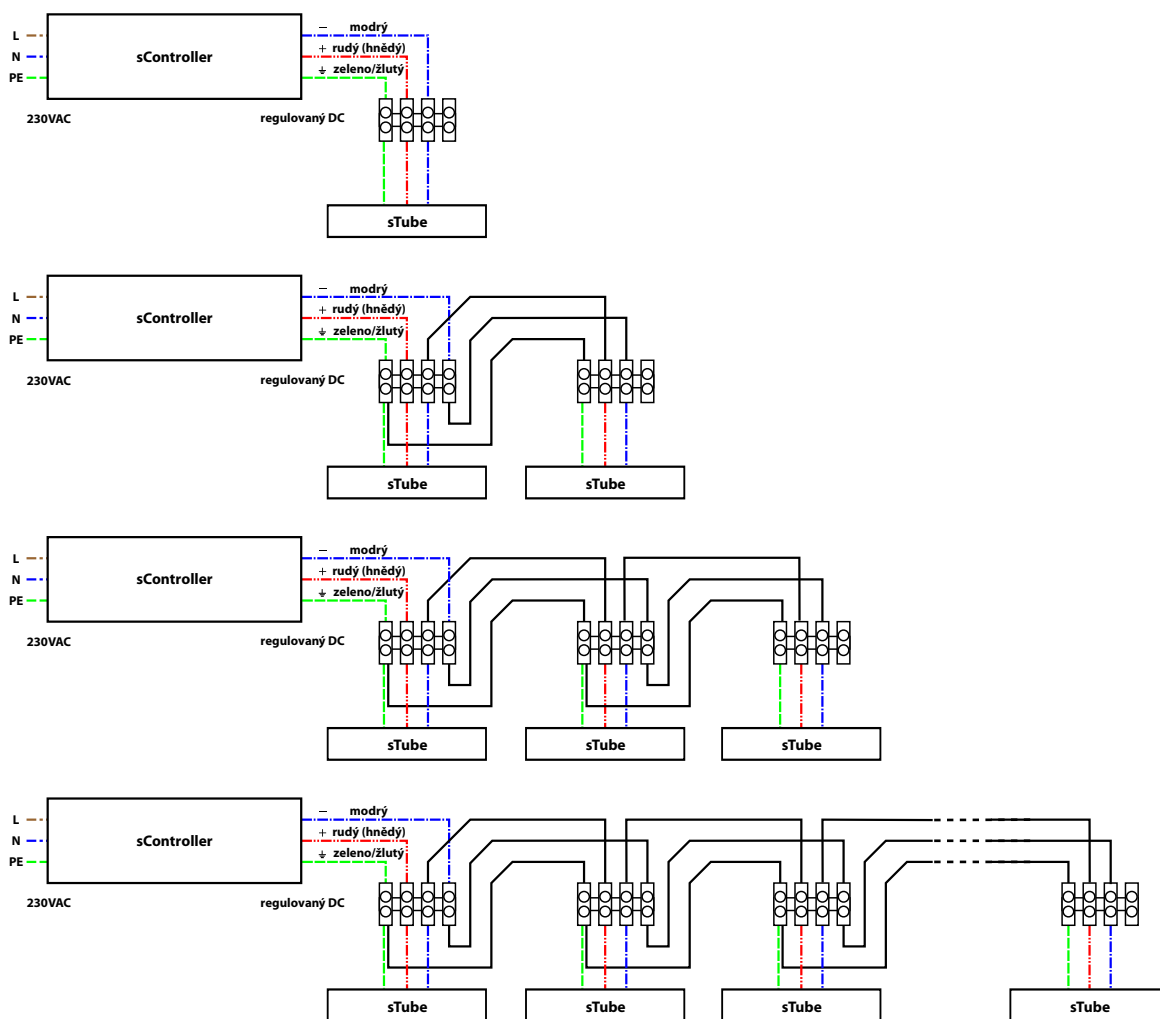
Kombinace zapojení různých variant sTube a sControllerů

Při zapojení LED svítidel sTube k proudovým zdrojům sController je nutné dodržet výrobcem stanovené kombinace. Jiná zapojení lze individuálně realizovat výhradně po předchozí konzultaci s výrobcem!

Schéma zapojení

Na propojení sTube se zdrojem použijte vhodný měděný vodič s odpovídající izolací a minimálním průřezem 0,5 mm. Obvodem bude protékat trvalý stejnosměrný proud o velikosti 700 mA.

Při použití napájecího zdroje SNG160-320V-0.7A může být výstupní napětí zdroje 320 VDC, toto napětí není galvanicky odděleno odsíťového napájecího napětí! Při zkratu výstupního napětí s ochranným zemním vodičem bude obvodem protékat značně větší poruchový proud. V napájecím zdroji je použita interní rychlá tavná pojistka o hodnotě 4 A. Při delších propojích mezi zdrojem a sTube je tedy nutné propojovací vodiče dimenzovat tak, aby v případě poruchy obvodem protekl dostatečný proud pro přepálení interní pojistky zdroje.



Před prvním zapnutím vždy zkontrolujte elektrické zapojení sControlleru. Při nesprávném zapojení hrozí zničení sTube nebo sControlleru.

Nouzové osvětlení při výpadku napětí v elektrické síti

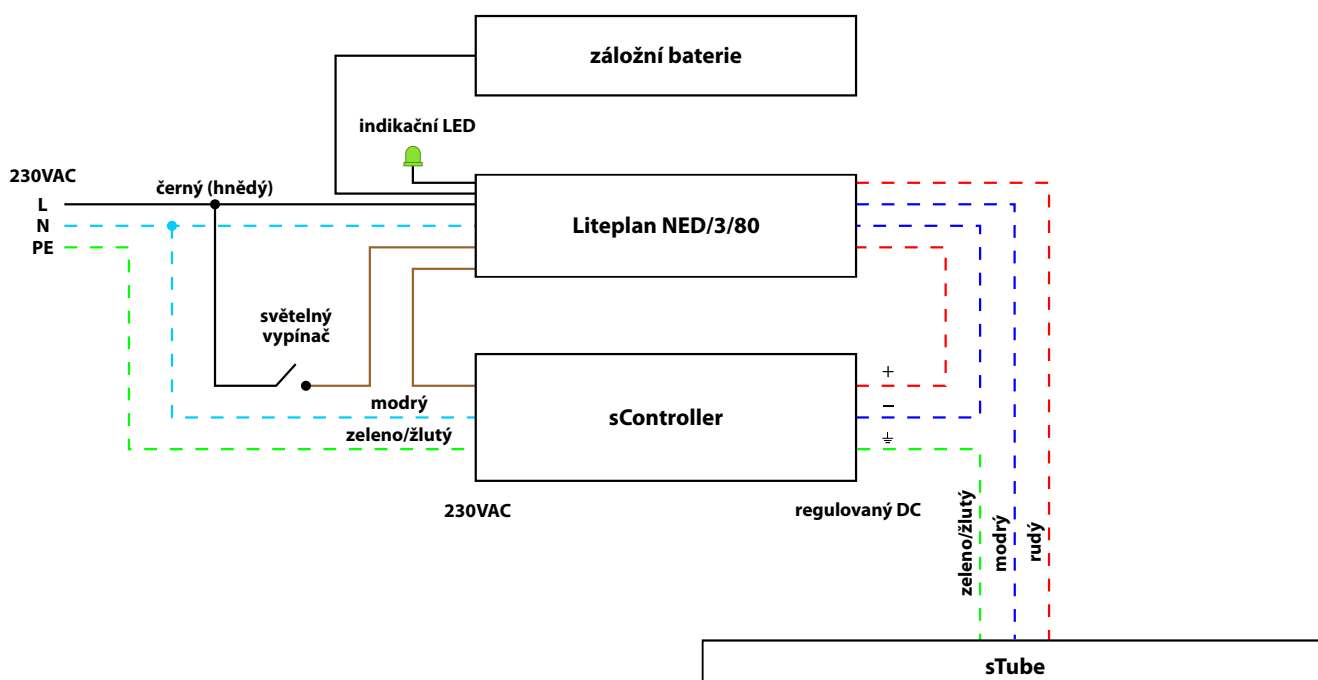
LED svítidla sTube lze užívat jak pro hlavní osvětlení, tak i pro nouzové osvětlení v případě výpadku napětí v elektrické síti.

Pro tento účel doporučujeme použít jednotku nouzového osvětlení „Liteplan NED/3/80“, která se společně se záložní baterií zapojí mezi svítidlo a napájecí zdroj sController.

Při bezproblémové dodávce elektrického proudu je svítidlo napájeno z sControlleru a souběžně je automaticky dobíjena záložní baterie. Naopak při výpadku elektrické sítě dojde ihned k přepnutí na záložní baterii a svítidlo přejde do režimu nouzového osvětlení.

Jednotka nouzového osvětlení automaticky reguluje výstupní proud s ohledem na světelný výkon a zatížení záložní baterie. Čas svícení na baterii se typicky pohybuje v rozmezí 1-3 hodiny dle konfigurace a stavu záložní baterie. Dosažená hladina osvětlení splňuje požadavky příslušných norem ČSN.

Schéma zapojení



A/ Zavěšení přímo na strop, sController umístěn v podhledu nebo vzdáleně

sTube můžete připevnit s využitím hmoždinkového narážecího přichytu. Plastového pro vrtaný otvor $\varnothing 10$ mm, nebo kovového trnu do otvoru $\varnothing 6$ mm.

Přichycení do sádkartonových podhledů se může provést napřímo obyčejným šroubem M4 (délku šroubu musíme zvolit podle síly podhledu). Další variantou přichycení je úchyt tvaru písmene C.

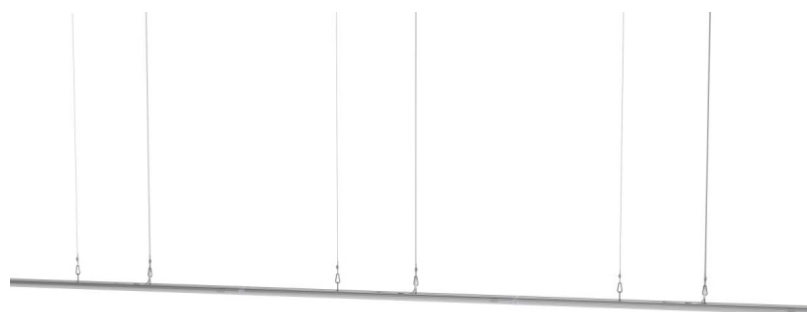


B/ Zavěšení na řetízcích, sController umístěn přímo na sTube nebo vzdáleně

sTube zavěste pomocí dodaných řetízků a karabin.



zdroj uchycen k sTube



skupinové zavěšení

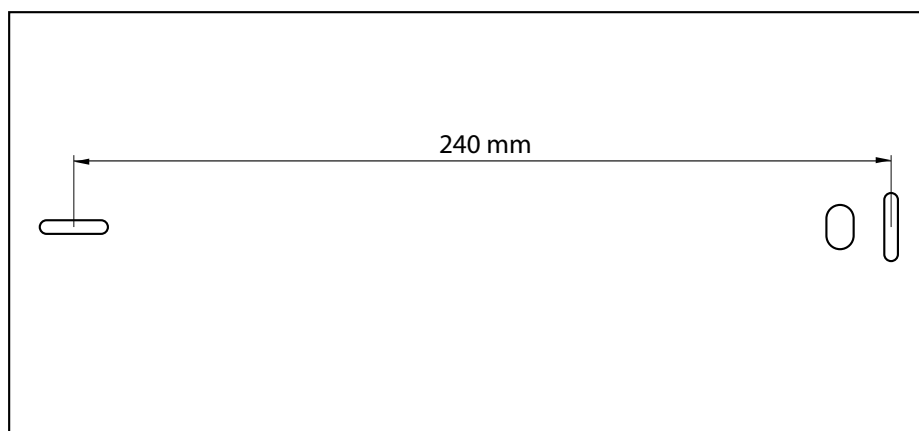


zdroj umístěn vzdáleně

C/ Zavěšení na strop, sController umístěn v hliníkovém pouzdru sFitting

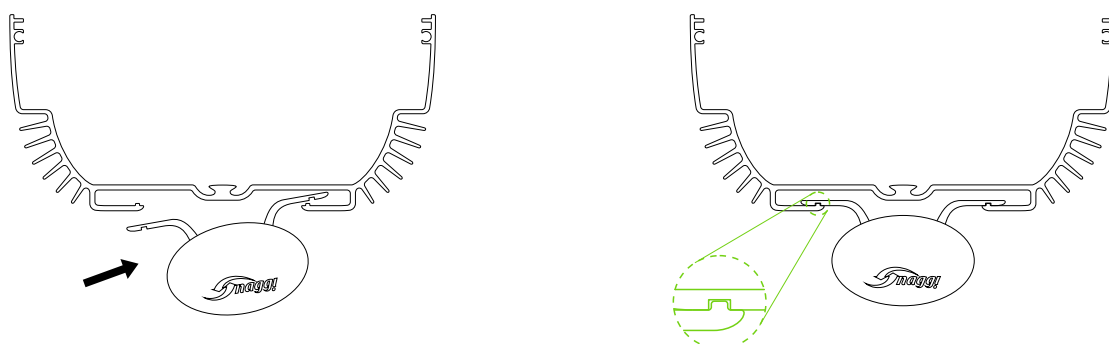


1. Podle vrtaného materiálu stropu zvolte velikost hmoždinek a šroubů. U pevných stropů postačí hmoždinky Ø8 mm a šrouby Ø4mm. Volitelně použijte hmoždinky Ø10 mm a šrouby Ø5 mm. Šrouby Ø5 mm do sFittingu našroubujte předem, musí se proříznout.

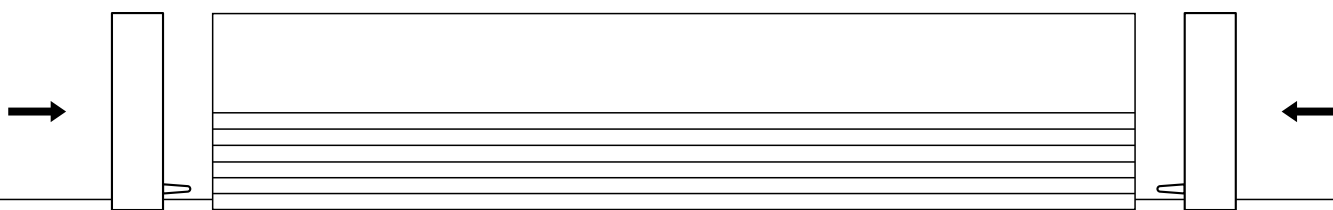


2. sFitting našroubujte do naražených hmoždinek. Šrouby dotáhněte jen lehce tak, aby se profil nezdeformoval!

3. Spojte konektory napájecího kabelu a sTube zasuňte do sFittingu. *Drážky v profilu sTube musí dosednout na výstupky v profilu sFittingu!*



4. Zboku nasadíte plastová víčka. Dbejte na správné zasunutí vodících jazyků. Gumovým kladivem dorazte plastová víčka na hliníkový profil. Tím se sTube zajistí proti pohybu.



V případě dotazů týkajících se montáže nás prosím kontaktujte.

Čištění

Svítilno je možné čistit běžnými čistícími prostředky. Nepoužívejte abrazivní čistící prostředky (prášky) a rozpouštědla.

Záruční podmínky

1. Za stanovených podmínek je záruční doba na výrobek tři roky od data dodávky.
2. Záruka na výrobek uživateli zaniká v případě, že:
 - nedodržel doporučené zapojení,
 - bez souhlasu výrobce demontoval jeho části,
 - bylo použito neoriginální příslušenství,
 - kryt výrobku byl poškozen,
 - výrobní číslo na štítku výrobku bylo seškrábáno, poškozeno nebo změněno.

Výrobce a distributor

SNAGGI Lighting, s.r.o.
Drobného 301
592 31 Nové Město na Moravě

tel : +420 511 112 763
+420 511 112 946
mobil: +420 774 716 216
e-mail: info@snaggi.com
web: www.snaggi.com